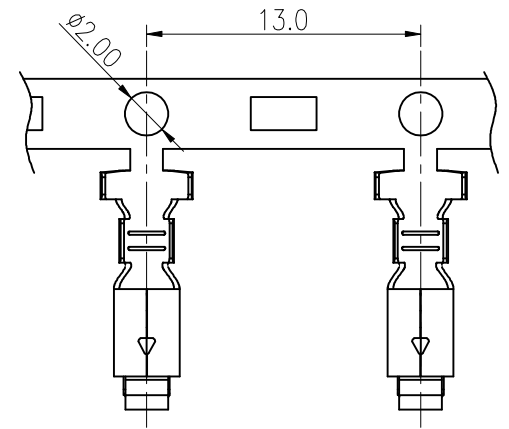
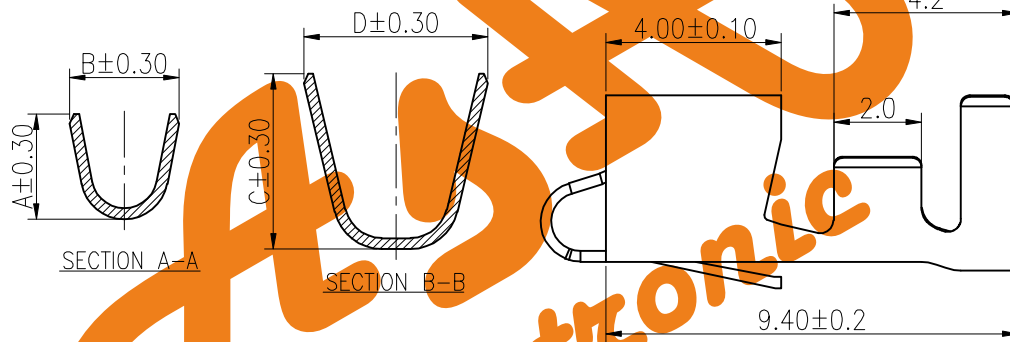
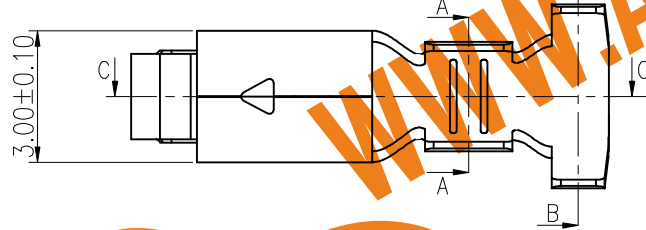
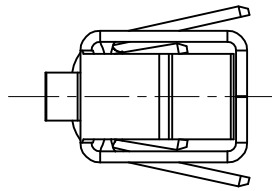
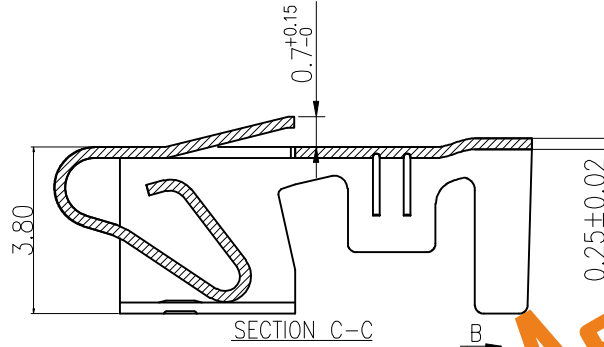
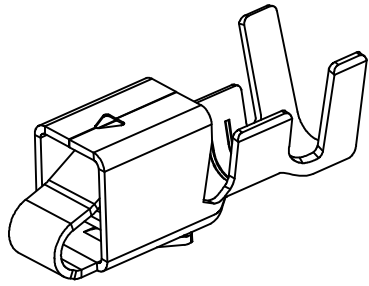


工程变更单号 ECN NO	变更说明 DESCRIPTION	REV	DATE	ACCEPT	CHECK	APPROVAL
		B04				



料号规格	A	B	C	D
TP3960J-3	2.4	2.5	4.0	4.2
TP3960J-3(G)	2.8	2.8	4.0	4.2
TP3960J-3(D)	1.9	1.9	4.0	4.2

**AsA** [WWW.AsA-Elec.com](http://WWW.AsA-Elec.com)  
*Electronic*

**AsA Electronic Co.**

Tel : (+98) 21 66 73 56 82 Mob : (+98) 912 03 161 02